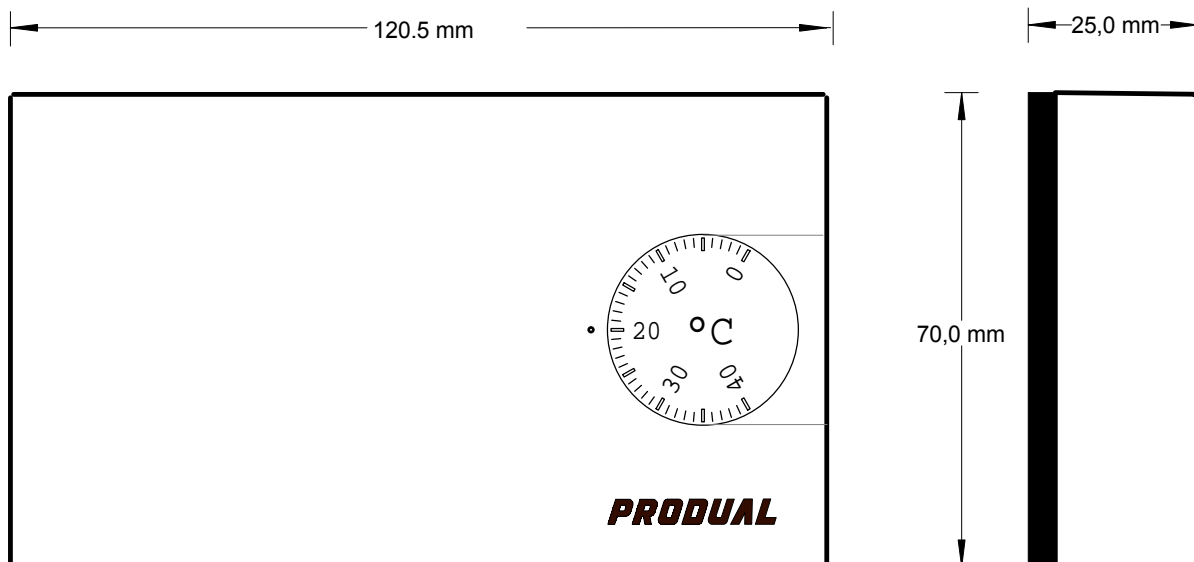


ROOM TEMPERATURE CONTROLLER HLS 13

HLS13 détecte la température par capteur externe ou interne et règle la commande (ouvert ou fermé) pour parvenir à la température désirée.

La valeur du point de réglage (0 à 40°C) est donné par le bouton du contrôleur.

La commande est réglé par une sortie triac selon un algorithme de contrôle PI. Un changement brusque de la T°C activera la sortie selon le contrôle proportionnel. (La longueur de la séquence active est réglé le trimmers Xp). L'intégration réglera la dérivation à la vitesse limite par un contrôle d'intégration (trimmer Tn).



Connections:

1	24 Vca
2	0 Vca
3	actuateur ouvert
4	commun
5	actuateur fermé
6	capteur externe +
7	capteur externe -

Données techniques:

Alimentation	24 Vca, 1 VA
Sortie triac	1 A, 24 Vca
Capteur température	1000 Ω/25 °C

Réglage:

Point de réglage	0 à 40° C
Bande proportionnel	Xp = 1 à 6
Temps intégration	Tn = 1 à 6

Dimensions w x h x d	120,5 x 70 x 25 mm
-------------------------	--------------------

HLS 13 Réglages

	S1
Capteur interne	fermé
Capteur externe	ouvert

