

Robuste et fiable le détecteur L4 "FLOTECT" est utilisé pour détecter le niveau d'un réservoir. Parfait pour démarrer ou arrêter une pompe, ouvrir ou fermer une vanne, ou actionner le signal d'alarme d'un niveau. La commande magnétique du détecteur donne d'excellents résultats. Il n'y a ni soufflet, ni ressort ni joints risquant une détérioration. Le flotteur oscillant attire un aimant à l'intérieur du corps métallique du détecteur, actionnant l'interrupteur au moyen d'un simple bras de levier. La forme de la charnière du bras du flotteur limite l'angle du bras pour éviter la position verticale.

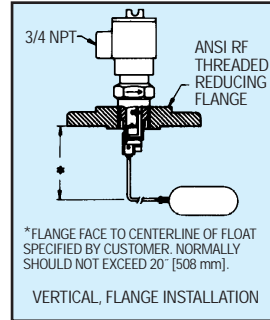
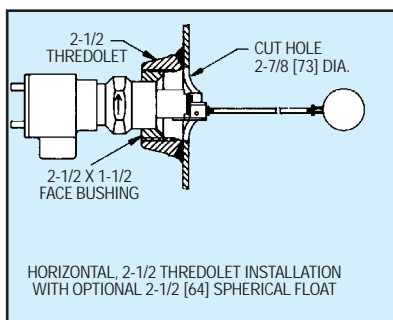
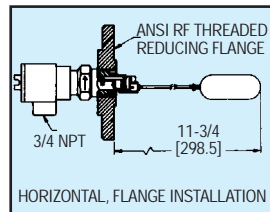
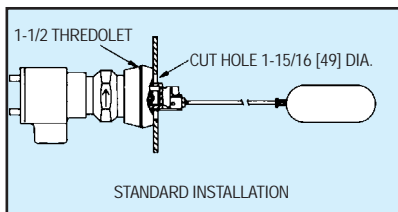
## CARACTÉRISTIQUES

- Corps étanche usiné dans un barreau.
- Le choix du flotteur dépend de la pression maximum et de la densité des liquides.
- Étanchéité étudiée pour répondre à NEMA 4.
- Antidéflagrant (listé dans les spécifications)
- S'installe directement et facilement dans un réservoir avec « thredolet » ou bride (voir dessin page 4)
- L'ensemble électrique peut être facilement remplacé sans démonter le détecteur de l'installation afin que le fonctionnement ne soit pas stoppé.
- Installation horizontale ou option installation verticale.

## APPLICATIONS

- Maintien d'un niveau par contrôle direct de pompe.
- Opération de vidange automatique de réservoir.
- Contrôler des niveaux ou fournir des alarmes dans les puisards, les systèmes de nettoyage, les réservoirs hydro-pneumatiques, les chaudières basse pression et les procédés de traitements des eaux.

## Illustrations d'installations de détecteur de niveau Flotect L4



## CARACTÉRISTIQUES

**Utilisation :** Pour les liquides compatibles avec les matériaux humidifiés.

### Matériaux humidifiés :

**Flotteur et tige :** Inox 316

**Corps :** Laiton ou inox 316

**Armature de l'aimant :** Inox 430 en standard, inox 316 en option nickel

**Limites de température :** -20 à 135°C en standard, version MT haute température 205°C, option non compatible avec les modèles UL, CSA, ATEX ou SAA.

**Pression limite :** Corps en laiton: 69 bar. Flotteur standard : 7 bar.

**Boîtiers étanches et antidéflagrants :** Conformés aux normes UL et CSA. Pour la classe I, groupes C et D, pour la classe II, groupes E, F et G. Conformés aux normes ATEX. CE : 0344 / ATEX : II 2 G EEx d IIB T6 - 20°C < T<sub>amb</sub> < 75°C  
Certificat CE n° KEMA 03 ATEX 2383  
SAA : Exd II C T6 (T<sub>amb</sub>=60 °C)  
IP66 C1 I, Zone I. Qualifié FM

**Contact :** SPDT en standard, DPDT en option.

**Pouvoir de coupure :** Modèles UL, FM, ATEX et SAA: 10A @ 125/250 Vca (V~). Modèle CSA: 5A @ 125/250 Vca (V~); 5A résistif, 3A inductif @ 30 Vcc (V). Option MV: 1A @ 125 Vca (V~); 1A résistif, 0,5A inductif @ 30 Vcc (V). Option MT: 5A @ 125/250 Vca (V~). Les options MV et MT ne sont pas normalisées UL, CSA, FM, ATEX ou SAA.

**Raccordements électriques :** Modèle UL et CSA: câble 16 AWG, longueur 152 mm. Modèle ATEX et SAA: bornier dans un boîtier.

**Raccordement tuyauterie :** 1-1/2 NPTm en standard, 2-1/2 NPTm suivant l'option flotteur.

**Poids :** 2,07kg

**Hysteresis :** 19 mm pour un flotteur standard.

**Densité :** 0,7 minimum avec flotteur standard. Pour les autres flotteurs voir tableau.

## MODELES

Modèle Ref.	Description
L4	Corps en Laiton, montage sur paroi latérale
L4SS	Corps en inox 316SS*, montage sur paroi latérale

\*Corps 316SS, flotteur avec armature de l'aimant 430SS.

## OPTIONS POUR DETECTEUR L4 — Ajouter le suffixe à la référence choisie

Contacts DPDT : suffixe -D

Contacts dorés (non ATEX) : suffixe -MV

Haute température, 205°C (non ATEX) : suffixe -MT

Relais temporisés 2 SPDT, réglable de 0-1 à 0-31 minutes (non ATEX) :

débit croissant : suffixe -TRI

débit décroissant : suffixe -TRD

Armature de l'aimant 316 SS : suffixe -316

Construction ATEX : suffixe -AT

Construction SAA : suffixe -SAA

Version pour montage vertical sur couvercle : 20" (508 mm) maximum : suffixe -TOP

Flotteurs optionnels (2-1/2" sphériques):

304 SS classé 50 psig (3.5 bar) et 0.5 min. s.g., suffixe -50

316 SS classé 150 psig (10.3 bar) et 0.7 min. s.g., suffixe -150

304 SS classé 300 psig (20.7 bar) et 0.7 min. s.g., suffixe -300